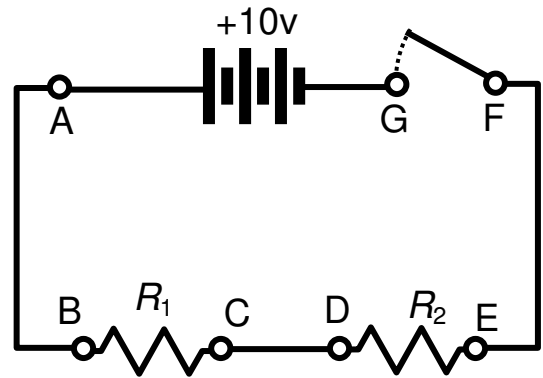


Name: \_\_\_\_\_

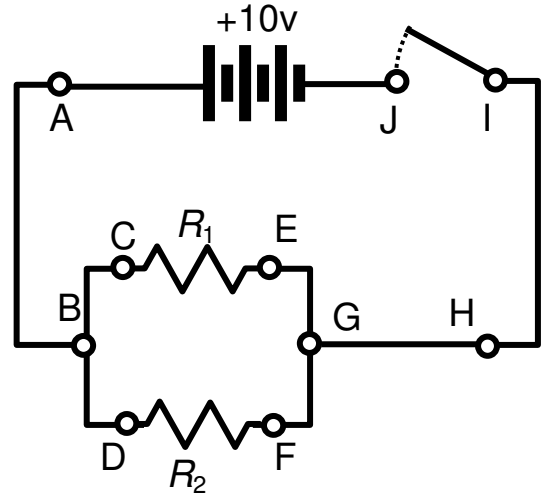
Date: \_\_\_\_\_

Partner: \_\_\_\_\_

Voltage Measurements		Current Measurements	
$V_A - V_G$	V	$I_C$	mA
$V_A - V_B$	V	$I_E$	mA
$V_B - V_C$	V	$I_G$	mA
$V_C - V_D$	V	$I_A$	mA
$V_D - V_E$	V		
$V_E - V_F$	V	$R_1$	$\Omega$
$V_F - V_G$	V	$R_2$	$\Omega$
$V_G - V_A$	V		
$V_B - V_E$	V		



Voltage Measurements		Current Measurements	
$V_A - V_J$	V	$I_H$	mA
$V_C - V_E$	V	$I_E$	mA
$V_D - V_F$	V	$I_F$	mA
$V_A - V_B$	V	$I_A$	mA
$V_E - V_J$	V		
$V_J - V_A$	V	$R_1$	$\Omega$
		$R_2$	$\Omega$



Voltage Measurements		Current Measurements	
$V_A - V_K$	V	$I_I$	mA
$V_C - V_E$	V	$I_E$	mA
$V_D - V_F$	V	$I_F$	mA
$V_H - V_I$	V	$I_A$	mA
$V_B - V_I$	V		
$V_K - V_A$	V	$R_1$	$\Omega$
		$R_2$	$\Omega$
		$R_3$	$\Omega$

